

ROSSO

قبل از استفاده از محصول حتما دفترچه راهنما را بطور کامل مطالعه نمایید.

Heater Fan Cozy 2000W



همیتر فن با تکنولوژی گرمایی

P.T.C



Anti
Freezing



PTC
Technology



Automatic
Thermostat



Towel
Hanger



Bathroom
Suitable

• هنگامی که قصد استفاده از دستگاه را ندارید آنرا خاموش کرده و سپس دوشاخه را از پریز برق جدا نمایید و هرگز با دست های مرطوب دوشاخه را نگیرید.

• در صورت ضربه دیدن و از کار افتادن محصول، از دستگاه استفاده نکنید و با نمایندگی مجاز تماس حاصل نمایید.

۶۲۷۸۳ - داخلی ۶

• دستگاه را فقط بر روی سطوح ثابت و هموار قرار دهید و در صورت نیاز از آن استفاده نمایید.

• این محصول را به هیچ وجه بر روی دستگاه های برقی دیگر از قبیل: لباسشویی، ظرفشویی و غیره قرار ندهید.

• شبکه های ورودی و خروجی هوا را مسدود نکنید. این امر باعث افزایش دمای داخل محصول شده و موجب تغییر شکل ظاهری و رنگ بدنه آن خواهد شد.

• دستگاه روشن را در فاصله بیش از ۵۰ سانتی متری از دیوار و دیگر اشیاء قرار دهید و مطمئن شوید هیچگونه مانعی در فاصله ۵۰ سانتی متری محل خروجی هوای گرم وجود نداشته باشد.

• اسپری کردن مواد شیمیایی قابل اشتعال بر روی محصول بسیار خطرناک است.

• محصول را در مکانی که دارای گرد و غبار می باشد قرار ندهید.

• از این دستگاه در محلی که مواد قابل اشتعال نگهداری میشود، استفاده ننمائید.

• از قرار دادن دستگاه روشن در مجاورت پرده و مکان های تجمع آب از قبیل استخر، باران و غیره جداً خودداری نمایید تا از بروز اتصال برق جلوگیری شود.

• دستگاه روشن را در زیر تخت خواب و یا در فضای کوچک یا زیر پتو قرار ندهید.

• در صورتی که سیم دوشاخه آسیب دید، فقط باید توسط نمایندگی های مجاز تعویض گردد.

قبل از راه اندازی و بکارگیری این محصول، حتی اگر احساس می کنید با روش کار این دستگاه آشنا هستید حتماً دفترچه راهنما را با دقت مطالعه و دستورالعمل های ایمنی را کاملاً رعایت نمایید.

کاربرد دستگاه

این هیترفن فقط برای استفاده خانگی طراحی شده است و برای مصارف غیر خانگی و صنعتی کاربرد ندارد.

در صورت عدم استفاده صحیح از دستگاه، شرکت هیچ گونه مسئولیتی در قبال خسارات وارده به عهده نخواهد گرفت.

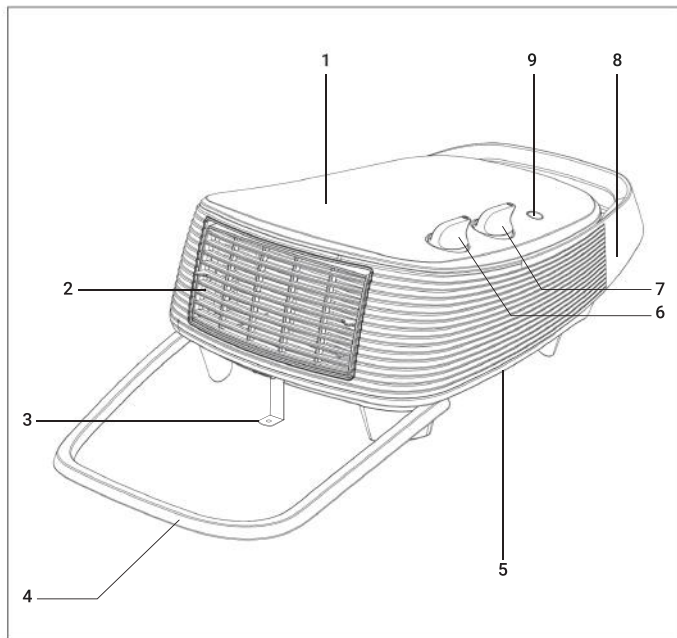
ملاحظات ایمنی

در مواقعی که از محصولات برقی خانگی استفاده می نمایید، به منظور کاهش خطر اتصال برق، آتش سوزی و یا آسیب به افراد و یا وسایل، نکات ایمنی زیر را همیشه در نظر گرفته و آنها را رعایت فرمایید.

• این محصول براساس مشخصات فنی که بر روی برچسب مربوطه درج شده، طراحی و تولید شده است. استفاده نادرست از آن، سبب کاهش قدرت عملکرد آن خواهد شد.

• این وسیله برای استفاده توسط افراد (از جمله کودکان) با کم توانی جسمی، حسی یا ذهنی، یا افراد بی تجربه و نا آگاه در نظر گرفته نشده است، مگر اینکه نظارت بر این افراد یا ارائه دستورالعمل استفاده از وسیله، توسط سرپرست مسئول ایمنی آن ها انجام گیرد. توصیه می شود کودکان تحت نظارت و سرپرستی باشند تا اطمینان حاصل شود که با وسایل بازی نمی کنند.

• اگر کابل یا بند تغذیه صدمه ببیند، برای جلوگیری از خطر باید توسط سازنده یا نمایندگی مجاز او یا شخص دارای صلاحیت مشابه تعویض شود.



6. کلید گردان خاموش و روشن
7. تنظیم کننده درجه حرارت ترموستات
8. دستگیره اصلی
9. لامپ نشانگر خاموش و روشن

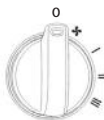
1. صفحه فوقانی
2. شبکه خروجی هوا
3. پایه دیوارکوب
4. حوله خشک کن
5. محفظه زیرین

هشدار

از قرار دادن اشیاء مختلف از قبیل پارچه پتو و دیگر اشیاء مشابه بر روی دستگاه جدا خودداری نمایید ، این امر باعث آتش سوزی خواهد شد.

روش استفاده از دستگاه

کلید گردان خاموش / روشن را در حالت های مختلف مطابق با جدول زیر انتخاب نمایید.

**تغییر مسیر های هوایی**

با تنظیم شبکه خروجی هوا به سمت بالا و یا پایین ، مسیر حرکت هوا تغییر خواهد کرد.

0	+			
خاموش	سرد	گرم	گرمتر	داغ

تنظیم محافظ ضد یخ زدگی

- این دستگاه مجهز به سیستم پیش گرم کن اتوماتیک ، بمنظور حفاظت از دستگاه و جلوگیری از یخ زدگی محیط های سرد زیر دمای ۵ درجه سانتی گراد می باشد.
- به منظور فعال نمودن این سیستم ، کلید ترموستات را در وضعیت * قرار دهید. بدین وسیله ، اگر دمای مکانی که دستگاه در آن قرار دارد به زیر ۵ درجه سانتی گراد برسد ، دستگاه بطور خودکار روشن شده و مانع از یخ زدگی محیط اطراف میشود.

تمیز کردن و نگهداری محصول

- قبل از تمیز کردن محصول ، مطمئن شوید که دستگاه خاموش و از پریز برق جدا شده و کاملاً سرد شده باشد.
- گرد و غبار سطوح را با پارچه نرم و کمی مرطوب تمیز نمایید و مطمئن شوید رطوبت به داخل محصول نفوذ نکرده باشد.
- محصول را در مکانی که رطوبت هوای آن حداقل باشد نگهداری نمایید.

تنظیم میزان درجه حرارت (تنظیم ترموستات)

کلید گردان ترموستات را تا انتها بچرخانید (شکل ۱) زمانی که هوای محیط به دمای مطلوب رسید ترموستات را در جهت خلاف عقربه ساعت (شکل ۲) تا حدی بچرخانید تا صدای "دینگ" شنیده شود. در این حالت ، دستگاه خاموش می شود و در همان حالت بگذارید. در این حالت دمای محیط به صورت خودکار توسط ترموستات تنظیم می گردد و به محض کاهش دمای محیط ، هیتر فن مجدداً روشن شده و پس از رسیدن به درجه دمای تنظیم شده ، دستگاه به صورت خودکار خاموش می شود. این امر سبب صرفه جویی در مصرف برق خواهد شد.

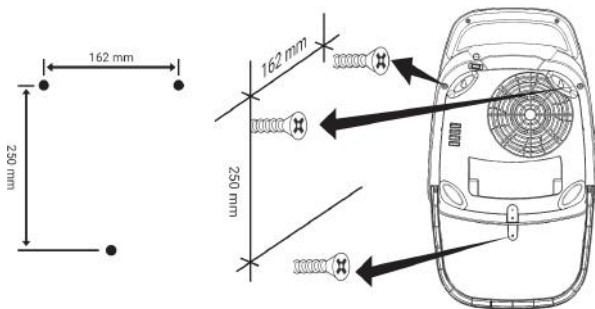


شکل ۱

شکل ۲

چگونگی نصب دستگاه بر روی دیوار

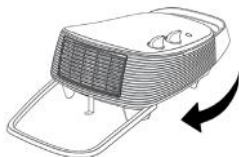
- دستگاه را از کارتن خارج نموده و بررسی نمایید کاملا سالم باشد.
- چنانچه قصد دارید دستگاه را به دیوار نصب نمایید مطمئن شوید که دستگاه بیش از ۱۸۰ سانتی متر از سطح زمین قرار نگیرد.
- دوشاخه را به برق با ولتاژ ۲۲۰ ولت متناوب و ۵۰ هرتز که دارای جریان برق بیش از ۱۰ آمپر باشد به پریز برق متصل نمایید.
- اگر دستگاه را در حمام نصب می نمایید، دقت نمایید که کابل برق آن به نحوی نباشد که اتفاقی کشیده شده و موجب سقوط دستگاه شود و یا در معرض مستقیم پاشش آب قرار گیرد، دستگاه را در محلی مناسب به دور از پاشش آب نصب نمایید.



استفاده از دستگیره حوله خشک کن

سپس دستگاه را بر روی دیوار نصب نموده و بر اساس نیاز خود از دستگیره حوله خشک کن استفاده نمایید.

دستگاه مجهز به دستگیره حوله خشک کن می باشد که در قسمت زیرین دستگاه قرار گرفته است و مطابق شکل زیر باز میشود:



Before using this product, even if you feel that you are familiar with how to operate this device, be sure to read the manual carefully and follow the safety instructions.

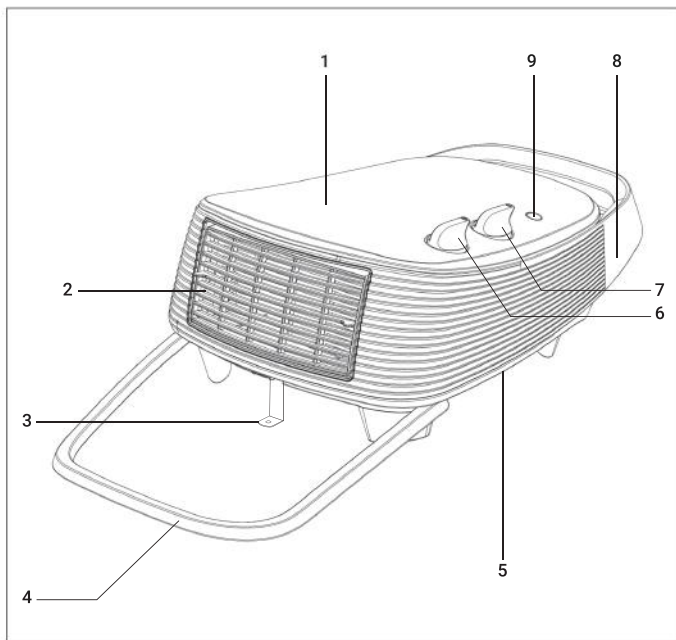
Safety considerations

Always consider and apply the following safety precautions when using home electric products to reduce the risks of electrical harms, fire or damages to people or appliances.

- This product is designed and manufactured according to the technical specifications which are written on the label.
- Improper usage will reduce its suitable performance.
- This product is not intended for being used by people with physical and mental disabilities.
- Keep the device far from children and make sure that children do not use it.
- Do not unplug this device before switching it off and do not remove the plug with wet hands.
- Do not use the appliance in case of impact or failure of the product and contact After Sales Service immediately.
- Place the device on flat, smooth surfaces and use it when it is needed.
- This product is not designed for outdoor usage.
- Do not place this product on any other electrical apparatus such as: dishwasher, washing machine, etc.
- Do not block air inlet and outlet Grill.
- This increases the temperature inside the product and causes the appearance, shape, and color of the body to be changed.
- The product must be more than 50 cm away from the surrounding walls or other objects while operating, and there should be no shield within 50 cm to facilitate air convection.
- It is very dangerous to spray flammable chemicals on the product.
- Do not place the product in a dusty location.
- Do not use this device where flammable materials are stored.
- Avoid placing the unit in the vicinity of curtains and water gathering places such as baths, pools, etc., to prevent power loss.
- Do not put the product under the bed or in a small space while it is working.

warning

Avoid placing different objects such as cloth blankets and other similar objects on a separate device, this will cause a fire.

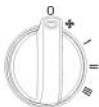


- 1 - Main panel
- 2 - Outlet Grill
- 3 - Wall mounting bracket
- 4 - Towel handle
- 5 - Bottom Plate

- 6 - ON/OFF Switch
- 7 - Thermostat Knob
- 8 - Main Handle
- 9 - Power Light

How to use the heater

Select the on / off switch in different modes as shown below.



0	❄️	I	II	III
Off	Cold	Warm	Hot	Hotter

Redirect outlet air

By adjusting the air outlet panel up or down, the direction of the air movement will change.

Temperature adjustment (thermostat adjustment)

- Rotate the thermostat knob to the end (Figure 1) when the ambient air reaches the desired temperature. Turn the thermostat counterclockwise (Figure 2) to hear a "ding" sound. In this case, the device will be shut down and let the knob in the same position.
- In this case, the ambient temperature is automatically adjusted by the thermostat and as soon as the ambient temperature decreases, the heater will be switched on again and after reaching to the set temperature, the device automatically turns off. This will save energy.



Figure 1



Figure 2

Anti-freeze protection setting

- This device is equipped with an automatic preheater system to protect the device and prevent frost freezing in cold environments below 5 ° C.
- To activate this system, set the thermostat switch to ❄️ (snowflake sign).

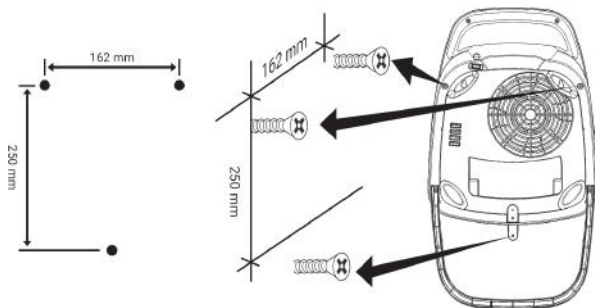
In this way, if the temperature of the environments at which the device is located reaches below 5 ° C, the device automatically switches on and protects internal components from freezing, especially in humid environments.

Product cleaning and maintenance

- Before cleaning the product, make sure that the appliance is turned off, unplugged and completely cold.
- Clean the surfaces with soap foam and soft cloth so that the appearance of the product does not change and make sure that the soap or cleaning solution does not penetrate into the product.
- Store the product in a location with minimum air humidity.

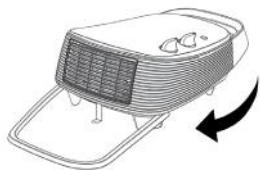
How to install the device on the wall

- Remove the device from the carton box and check that it is completely without external problems..
- If you plan to install the device on the wall, make sure the device is not more than 180 cm far from the ground.
- Connect the plug to the power outlet, that is 220AC and 50 Hz with a power current of more than 10 amps.
- if you are installing the device in the bathroom, make sure that the power cord is not in such a way that causes the device to collapse or be exposed to direct water splashes.



Using towel dryer handle

The device is equipped with a towel dryer handle located at the bottom of the device which will be opened as follows:



Then install the device on the wall and use the dryer handle as desired.



ROSSO



این هیترفن سازگار با محیط زیست است و قطعات پلاستیکی آن قابل بازیافت می باشد.

 021-62783  www.rosso-home.com  rosso_home