

# ROSSO

## Dirt Hunter

Vacuum Cleaner

3000W



راهنمای استفاده  
User's Manual



آنها آموزش داده شده باشد ، طوری که خطر های احتمالی استفاده از آن را درک کرده باشند.

### کاربرد دستگاه

این جاروبرقی فقط برای استفاده خانگی و سطوح خشک طراحی شده است و برای مصارف غیر خانگی و صنعتی کاربرد ندارد. در صورت عدم استفاده صحیح از دستگاه شرکت هیچ گونه مسئولیتی را در قبال خسارت وارده به عهده نخواهد گرفت.

### از دستگاه فقط در شرایط زیر استفاده کنید:

- ✓ مطابق با این دستورالعمل های استفاده.
- ✓ همراه با قطعات و لوازم جانبی اصلی (خسارت ناشی از استفاده قطعات متفرقه تحت پوشش گارانتی قرار ندارد).
- ✓ برای تمیز کردن سطوح مختلف خانه.

### هرگز از جاروبرقی برای موارد زیر استفاده

#### نشود:

- ✗ قرار دادن دهانه مکش بر روی بدن انسان یا حیوان.
- ✗ مکش حشرات زنده.
- ✗ مکش اشیاء دارای لبه های تیز و بُرنده ، داغ و یا در حال اشتعال مانند سیگار.
- ✗ مکش مواد مرطوب یا مایعات.
- ✗ مکش مواد قابل اشتعال و یا انفجار و همچنین مکش گاز ها.
- ✗ ضربه زدن به اجسام ، اشیاء و غیره.
- ✗ مکش خاکستر یا دوده حاصل از شومینه و یا سیستم های حرارت مرکزی ساختمان.

⚠ برای اطمینان از عملکرد صحیح دستگاه دستورالعمل های ایمنی و اعلانات هشدار را رعایت کنید.

### اطلاعات عمومی

قبل از راه اندازی و بکارگیری این محصول ، حتی اگر احساس می کنید با روش کار آن آشنا هستید حتما راهنمای استفاده را با دقت مطالعه و دستورالعمل های ایمنی را کاملا مد نظر قرار دهید.

فقط در این صورت می توانید از این دستگاه به طور ایمن و کارآمد استفاده کنید.

• راهنمای استفاده را برای مطالعه مجدد نگهدارید.

• پس از باز کردن بسته بندی ، دستگاه را

بررسی کنید ، در صورتی که دستگاه حین حمل آسیب دیده باشد آن را به برق متصل نکنید.

• این دستگاه متناسب با برق شهری ایران کار می کند.

• سیستم فیوز برق داخلی باید درست نصب شده باشد.

• این محصول بر اساس مشخصات فنی روی بدنه دستگاه ، طراحی و تولید شده است.

دستگاه را فقط با توجه به اطلاعات مندرج بر روی این برچسب استفاده کنید.

### محدودیت گروه کاربری

• افراد بالای ۱۰ سال و یا دارای محدودیت های حرکتی ، حسی ، فکری ، کم تجربه و یا کم اطلاع ، در صورتی می توانند از این دستگاه استفاده کنند که تحت مراقبت باشند و نحوه استفاده ایمن از دستگاه به

**⚠️ توجه:**

حتما دوشاخه دستگاه را در مواقع زیر از

**پرریز جدا کنید:**

- تمیز کردن دستگاه.
- جابجایی و حمل دستگاه.
- تعویض فیلتر ها.
- عدم استفاده از دستگاه.

**نظافت و نگهداری**

قبل از تمیز کردن جاروبرقی، ابتدا جاروبرقی را خاموش کرده و پس از خنک شدن دستگاه با یک دستمال تمیز و کمی مرطوب بدنه بیرونی جاروبرقی را تمیز کنید. در صورت لزوم می توان داخل مخزن گرد و غبار را فقط با دستمال خشک تمیز نمود.

✘ هرگز از مواد شوینده حاوی الکل و قابل اشتعال، حلال ها و شیشه پاکن ها برای تمیز کردن جاروبرقی استفاده نکنید.

✘ هرگز جاروبرقی را در آب غوطه ور نکنید. ✘ از بخارشو یا شوینده پرفشار برای تمیز کردن دستگاه استفاده نکنید.

✘ نظافت و نگهداری دستگاه نباید توسط کودکان انجام شود. جاروبرقی را از دسترس کودکان دور نگهدارید.

✘ از مواد قابل اشتعال یا حاوی الکل استفاده نکنید.

✘ مکش گرد و غبار تونر دستگاه های چاپگر و فتوکپی.  
✘ مکش خاک و ضایعات ساختمانی.

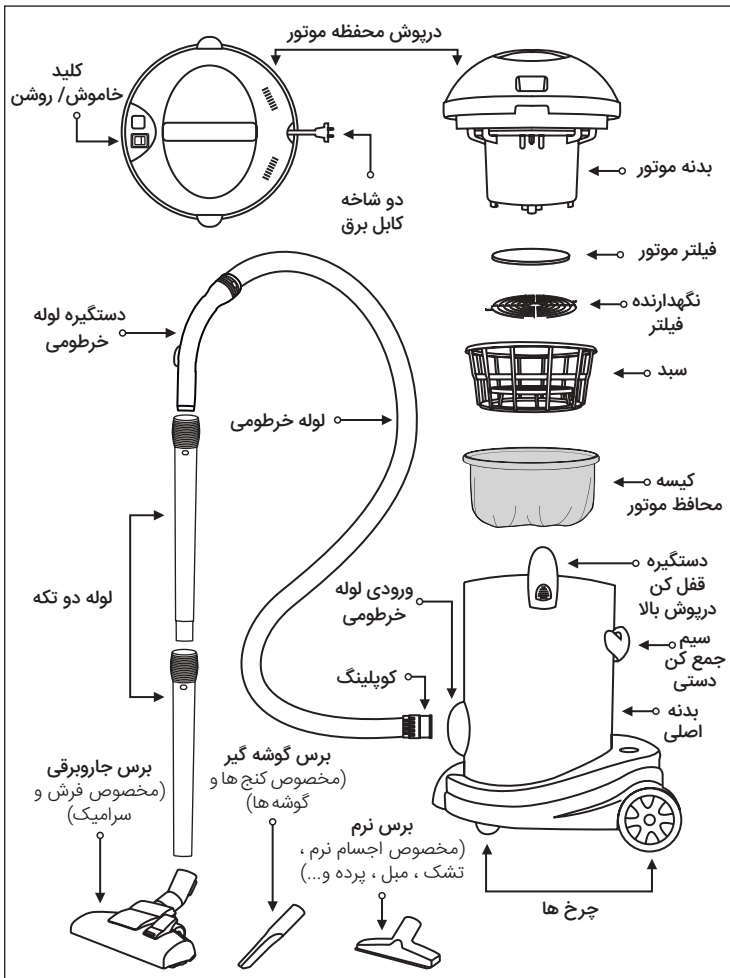
**دستورالعمل های ایمنی**

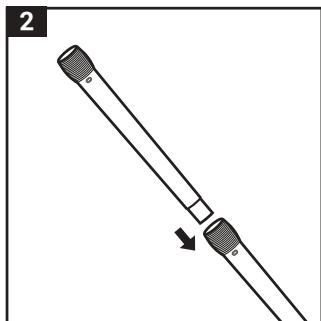
هنگام استفاده از دستگاه، دستورالعمل های ایمنی زیر را رعایت نمایید.

• تعمیر نادرست خطرناک است. فقط متخصصین خدمات پس از فروش شرکت می توانند دستگاه را تعمیر کنند.  
• برای تعمیر دستگاه فقط از قطعات یدکی اصلی استفاده کنید.

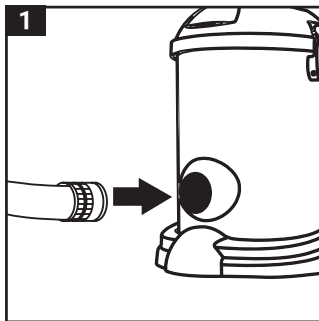
• دستگاه، دوشاخه و کابل برق آسیب دیده خطرناک است. در صورت آسیب دیدگی دستگاه، بلافاصله دوشاخه برق را از پرریز بکشید یا فیوز را در جعبه فیوز قطع کنید و سپس با خدمات پس از فروش مشتریان تماس بگیرید. (۰۲۱-۶۲۷۸۳)

کابل برق دستگاه، بایستی فقط توسط خدمات پس از فروش شرکت تعویض شود.  
• هرگز کابل را برای قطع کردن برق دستگاه از پرریز نکشید و همیشه دوشاخه کابل را بکشید.  
• هرگز دستگاه را بوسیله کابل برق آن، نکشید.  
• هرگز دستگاه را در معرض گرما و رطوبت شدید قرار ندهید. (نفوذ رطوبت ممکن است باعث آسیب به دستگاه و برق گرفتگی شود).

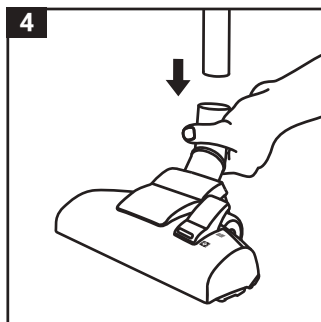




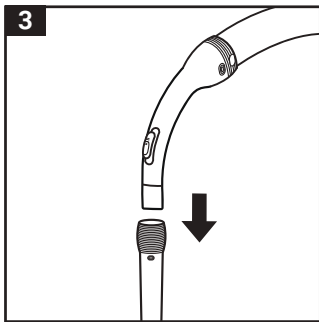
لوله ها را بطوریکه دهانه های کوچکتر آنها به سمت پایین قرار دارد به یکدیگر متصل کنید.



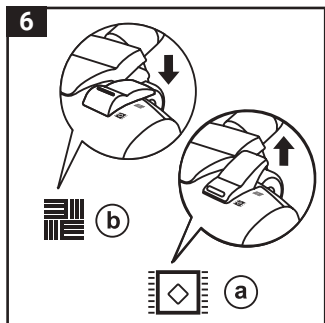
کوپلینگ انتهایی لوله خرطومی را در محل اتصال قرار داده و به داخل فشار دهید تا در جای خود محکم شود.



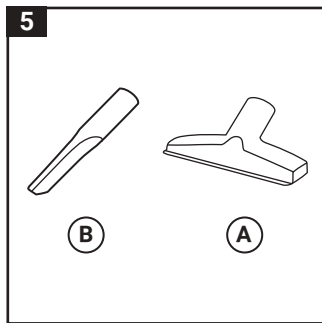
برای اتصال لوله به برس ها، لوله را در دهانه برس مورد نظر قرار داده، کمی فشار دهید تا محکم در جای خود قرار گیرد.



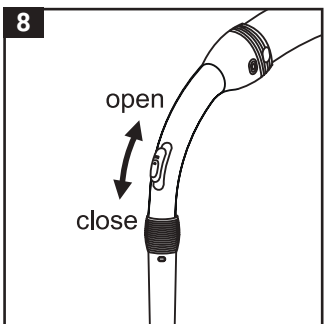
سر لوله خرطومی، که دستگیره لوله خرطومی به آن متصل است را در دهانه لوله قرار داده، کمی فشار دهید تا در جای خود محکم شود.



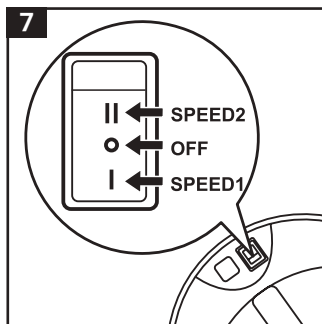
برس با پدال قابل تنظیم برای سطوح نرم و سخت مانند فرش و سرامیک: (a) سطوح نرم مانند فرش و موکت ، (b) سطوح سخت مانند سنگ ، سرامیک ، پارکت و ...



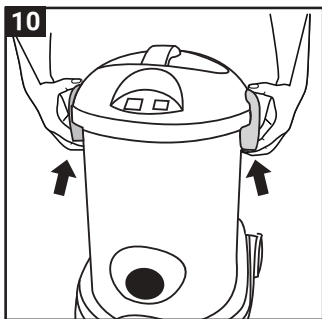
(A) برس اجسام نرم ، مناسب برای گردگیری تشک ، مبل ، پرده و اجسام نرم می باشد. (B) برس گوشه گیر برای تمیز کردن گوشه-ها ، درزها و مکان هایی که دسترسی به آنها دشوار می باشد استفاده می گردد.



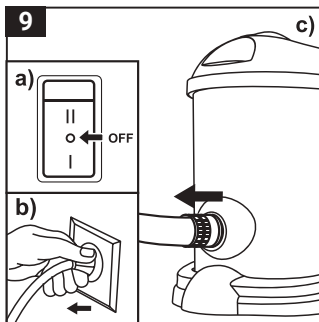
برای کاهش قدرت مکش ، تنظیم کننده مکش را بر روی دستگیره لوله خرطومی باز کنید و برای مکش کامل ، تنظیم کننده مکش را ببندید.



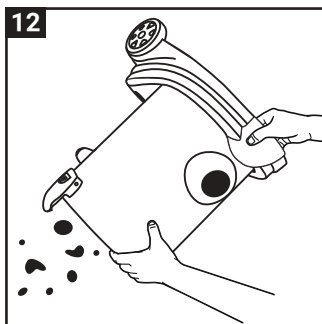
برای روشن کردن دستگاه ، کلید روشن/خاموش را بر روی حالت (I) و برای خاموش کردن بر روی حالت (O) قرار دهید. برای افزایش توان مکش ، کلید را بر روی حالت (II) تنظیم نمایید.



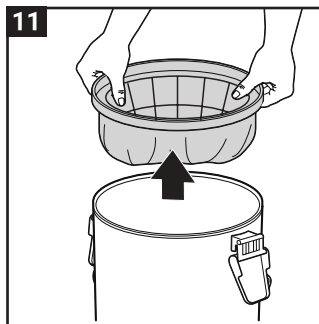
دستگیره های قفل کن موتور را در دو طرف بدنه اصلی به سمت بالا بکشید تا قفل آن باز شود و مجموعه موتور و محفظه آن را از روی جاروبرقی بردارید.



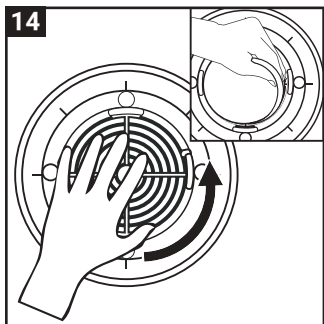
(a) جاروبرقی را خاموش کنید.  
(b) دوشاخه آن را از پریز بکشید.  
(c) سپس لوله خرطومی را از دستگاه جدا کنید.



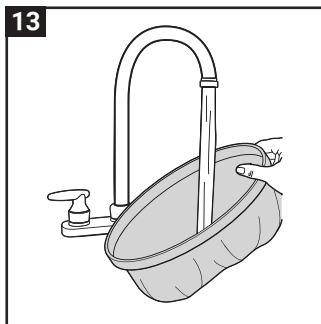
بدنه اصلی را با نگه داشتن قسمت انتهایی آن بلند کرده و آشغال های درون آن را داخل سطل آشغال یا کیسه زباله تخلیه کنید.



کیسه محافظ موتور و سبد را به آرامی و با کمک هر دو دست بیرون آورید و کنار بگذارید.



نگهدارنده پلاستیکی فیلتر را خلاف جهت عقربه های ساعت بچرخانید تا باز شود و سپس آن را برداشته و فیلتر را خارج کنید.

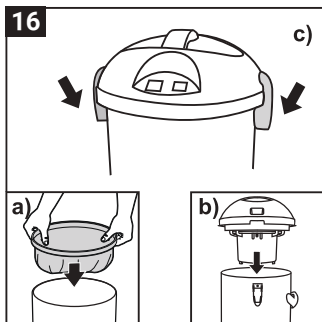


کیسه محافظ موتور را خارج کنید و آب سرد و اندکی شوینده ملایم شست و شوی دستی انجام دهید سپس به خوبی آبکشی نمایید و اجازه دهید به مدت ۲۴ ساعت در هوای آزاد کاملاً خشک شود.

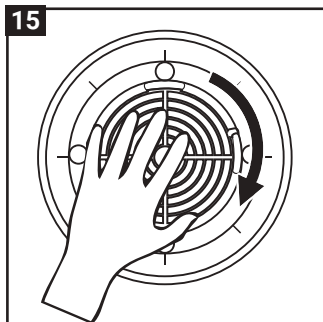
### ⚠ توجه!

- اگر مبتلا به آلرژی هستید ، ابتدا کیسه زباله را بر روی محفظه زباله قرار داده و سپس محفظه را درون کیسه زباله تخلیه کنید. اندکی صبر کنید تا گرد و غبار ، درون کیسه زباله نشست کند سپس کیسه را از روی آن بردارید و دور بیندازید.
- هرگز دستگاه را با فیلتر های خیس یا نم دار و یا بدون فیلتر به کار نیندازید.
- به منظور کاهش خطر شوک الکتریکی ، قبل از مبادرت به بررسی دستگاه ، عیب یابی و نگهداری ، دستگاه را خاموش و دوشاخه آن را از منبع برق جدا کنید.

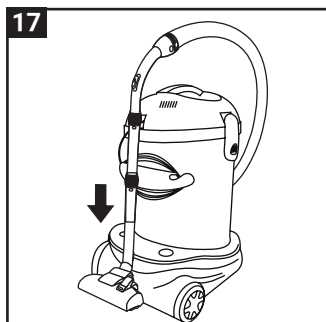




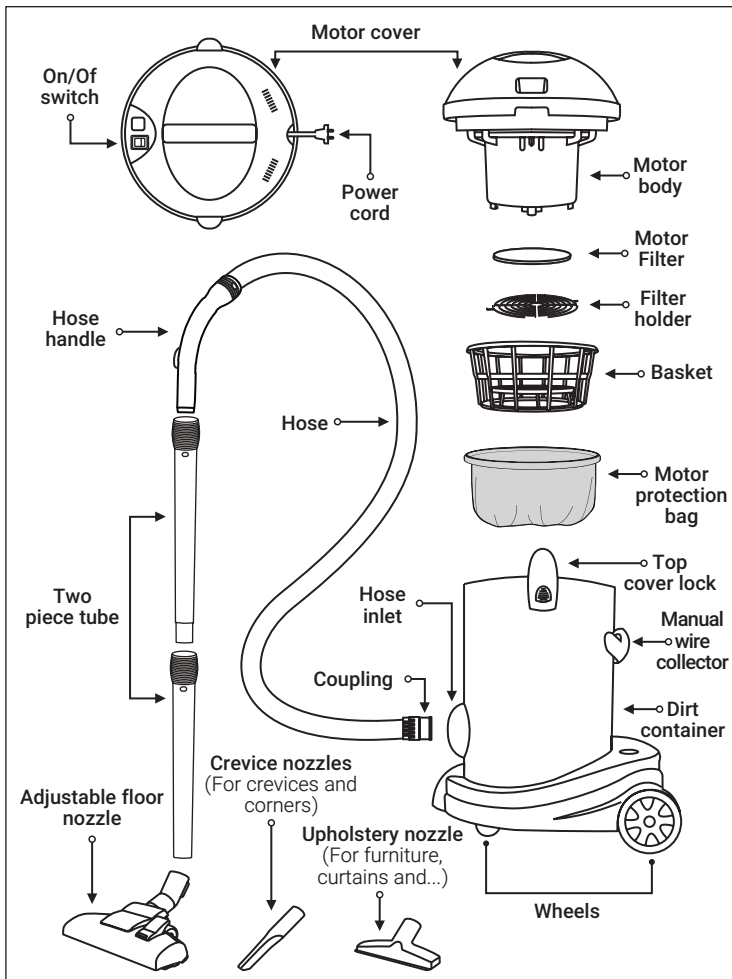
- (a) کیسه محافظ موتور و سبد را در جای خود قرار دهید.
- (b) سپس مجموعه موتور را بر روی آن قرار دهید.
- (c) قفل‌ها را ببندید.

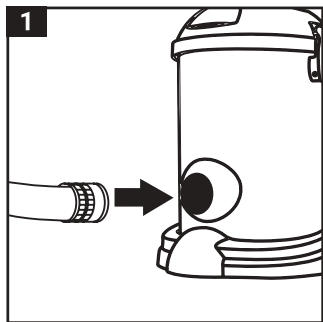


- فیلتر نو را در جای خود قرار دهید و نگهدارنده پلاستیکی را بر روی آن گذاشته و در جهت عقربه‌های ساعت بچرخانید تا قفل شود.

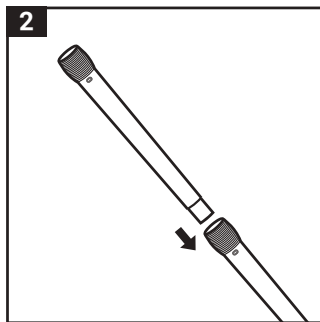


- در صورتی که نخواستید برای مدت کوتاهی از جاروبرقی استفاده کنید مجموعه لوله و برس را در پشت جاروبرقی قرار دهید، برای این کار قلاب برس را داخل شیار که در پشت جاروبرقی تعبیه شده قرار دهید.

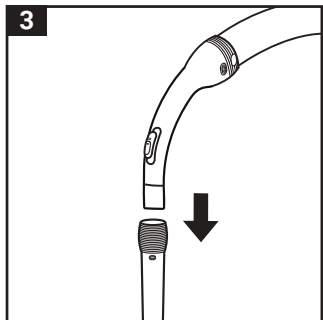




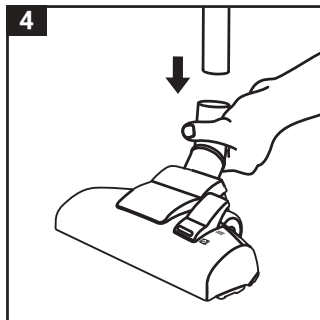
1  
Connect the hose adapter into the air-intake.



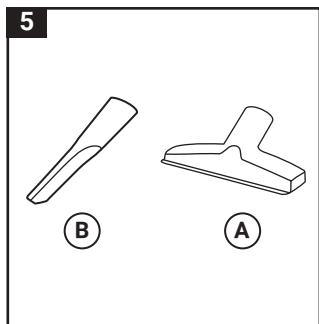
2  
Connect the tubes together and push slightly to tighten.



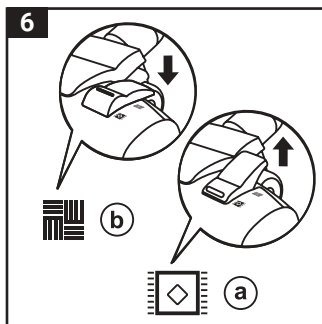
3  
Connect the handle to the tube.



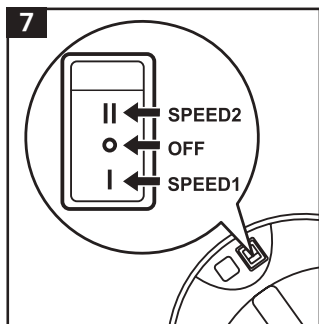
4  
Connect the multi surface floor tool to the tube and twist slightly to tighten.



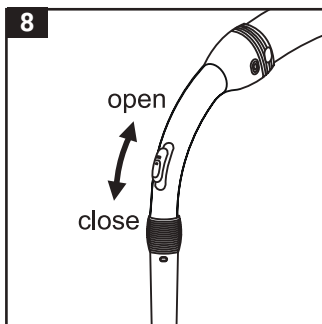
A) Upholstery nozzle for cleaning upholstered furniture, curtains, etc.  
 B) Crevice nozzle for vacuuming in crevices and corners.



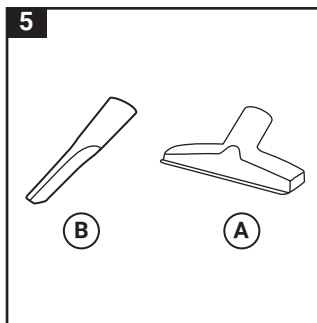
Adjustable floor nozzle:  
 a) For vacuuming carpets and carpet floors.  
 b) For vacuuming hard floors.



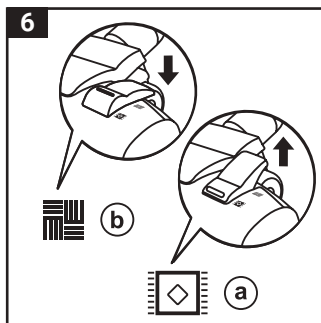
To turn on the device, set the on / off switch to mode (I) and to turn off the mode (O).  
 To increase the suction power, set the switch to mode (II).



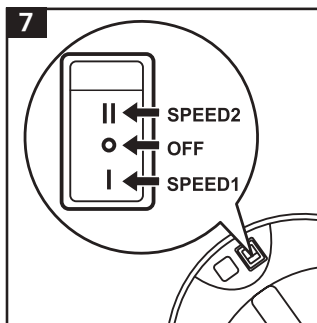
For full suction power, close the air flow regulator by sliding the regulator down to the closed position. Open the air flow regulator to reduce suction power for vacuuming delicate fabrics.



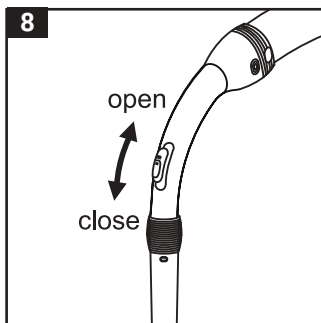
A) Upholstery nozzle for cleaning upholstered furniture, curtains, etc.  
 B) Crevice nozzle for vacuuming in crevices and corners.



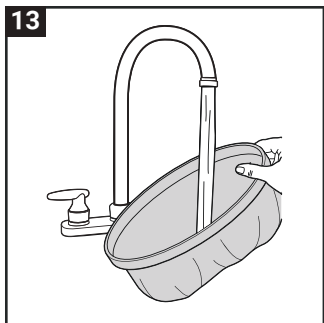
Adjustable floor nozzle:  
 a) For vacuuming carpets and carpet floors.  
 b) For vacuuming hard floors.



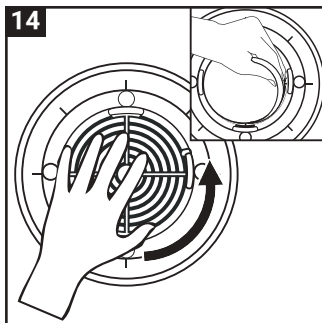
To turn on the device, set the on / off switch to mode (I) and to turn off the mode (O).  
 To increase the suction power, set the switch to mode (II).



For full suction power, close the air flow regulator by sliding the regulator down to the closed position. Open the air flow regulator to reduce suction power for vacuuming delicate fabrics.



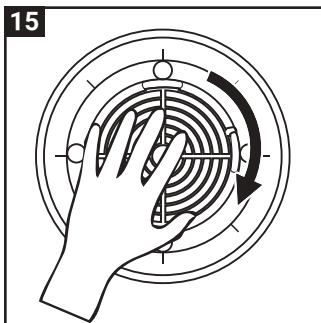
Remove the motor filter and hand wash in cold water with mild detergent. Rinse well and let it air dry for 24 hours.



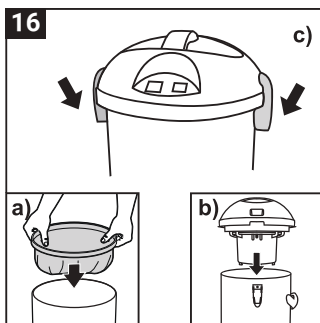
Turn the plastic filter holder counterclockwise to unlock and remove the motor protect filter.

**⚠ NOTE !**

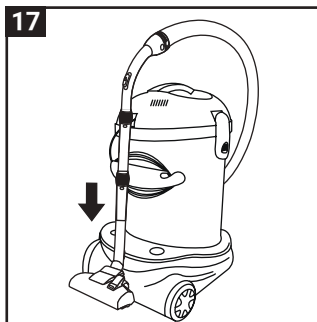
- If you suffer from allergies, place a plastic bag over the top of the dirt container and tip upside down to empty. Wait for dust to settle then remove the bag and discard.
- Do not operate the vacuum cleaner with a damp or wet filter, or without filter or the dirt container in place.
- To reduce the risk of electrical shock, turn the power switch off and disconnect the plug from the electrical outlet before performing maintenance or troubleshooting checks.



Put the new filter and its plastic holder back in place then turn the plastic holder clockwise to lock.



- a) Return the dry large fabric motor filter bag.
- b) Put the vacuum top cover back in place.
- c) Close the lock handle.



To store or transport the vacuum cleaner, use the storage aid on the rear side of the vacuum cleaner. Slide the catch on the floor tool into the groove on the rear side of the vacuum cleaner.



کاتالوگ محصولات



[www.rosso-home.com](http://www.rosso-home.com)



Rosso\_home



این دستگاه سازگار با محیط زیست است و  
قطعات پلاستیکی آن قابل بازیافت می باشد.

قبل از استفاده از این محصول ، لطفا دفترچه راهنما را بطور کامل مطالعه نمایید.  
همواره دفترچه راهنما محصول را در مکانی مناسب و در دسترس نگهداری کنید.

---